

flat

ombrellone a braccio
laterale a ventaglio
in alluminio
fan shaped aluminium
lateral arm parasol



CARATTERISTICHE TECNICHE TECHNICAL DATA

apertura e chiusura a ventaglio
con calamite e velcro
fan shaped opening and closing
with magnets and velcro
possibilità di fissaggio al suolo
possibility of fixing on the ground
parti metalliche prima zincate,
poi verniciate
metal parts galvanized and varnished



stecche intercambiabili
interchangeable ribs

ombrellone standard fornito
senza pendente
standard version
without flounce
girevole 360°
360° rotating



orientabile a dx e a sx
orientable right and left

COLORI STRUTTURA FRAME COLOURS

-  grigio antracite
anthracite grey
-  bianco
white

OPTIONALS

carter copribase
coverbase carter
fioriera in alluminio
aluminium planter

1



2


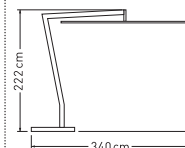

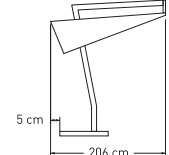


3



4



DIMENSIONE / SIZE	2,5x2,5	2,8x2,8
		
		
PALO (cm) / POLE	7,2x7,2	7,2x7,2
STECHE (NR.) / RIBS	8	8
TESSUTO / FABRIC Acrilico - Tempotest® Parà Ombrelloni Acrylic - Tempotest® Parà Parasols	•	•

